

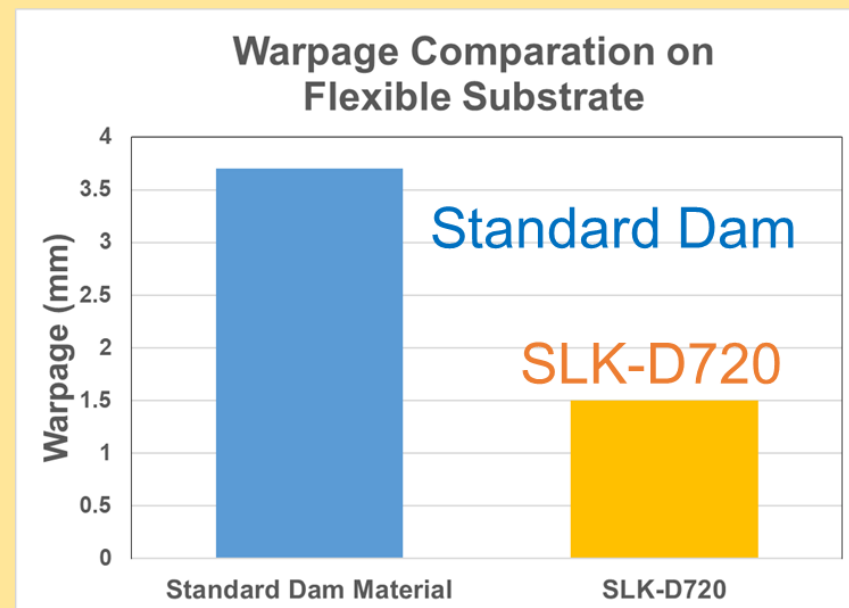
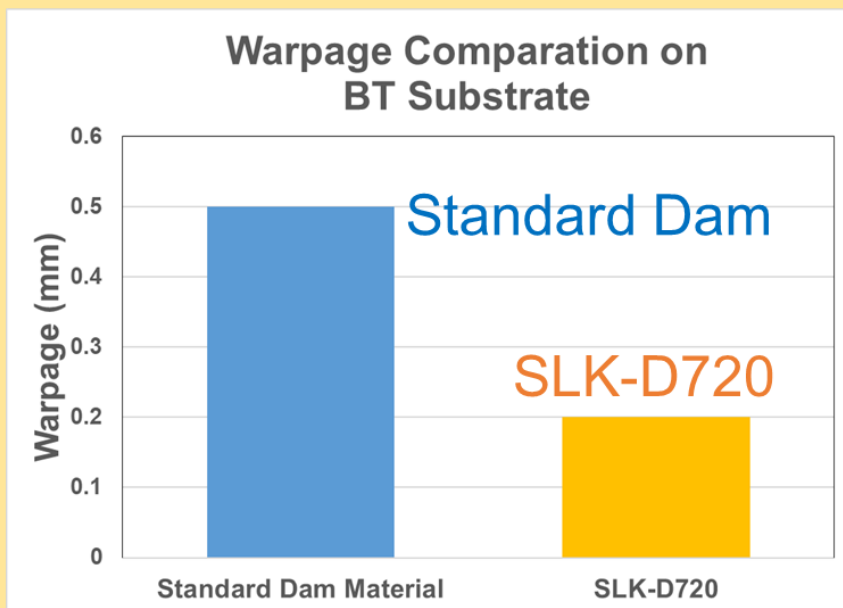
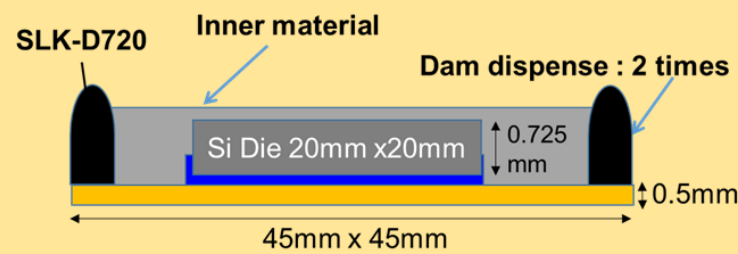
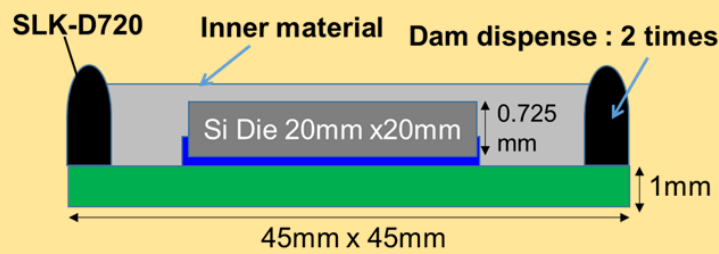
5. ユニバーサルダム材

インナー材（封止材）との界面で剥離やクラックが発生しないように設計された熱硬化型のダム材です。
 さらに、本ダム材を使うことでそりを低減できます。

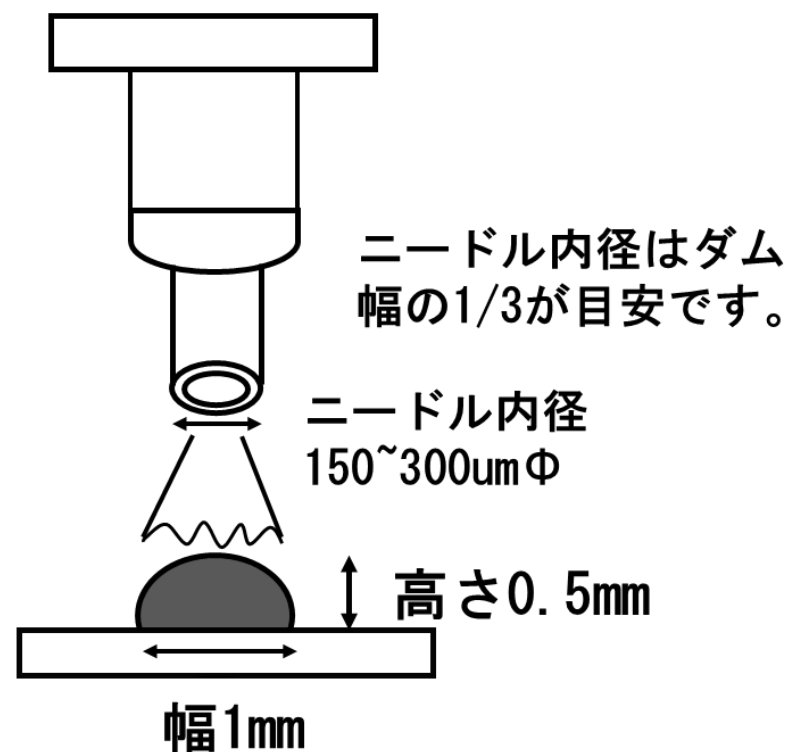
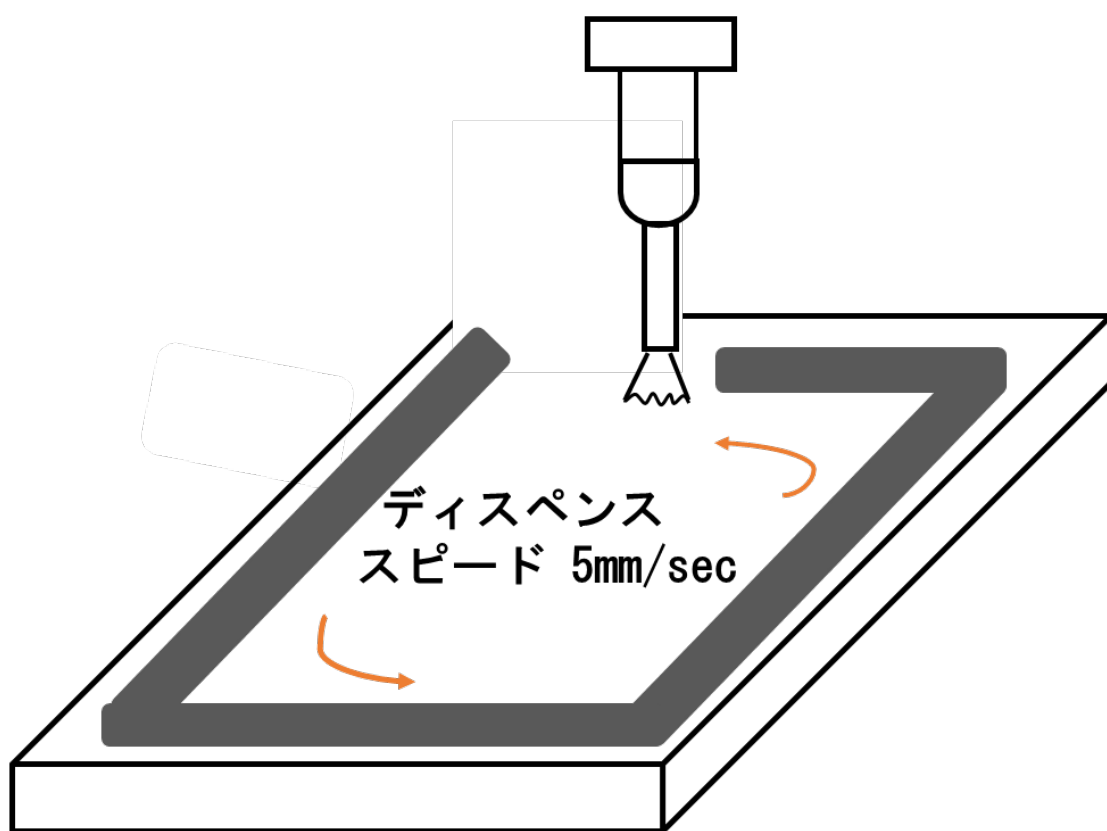
SLK-D720

特徴2：ダム材を最適化することで、パッケージや基板の反りを低減できます。

同じインナー封止材を使って、2種類基板上での信頼性試験を実施、反りを確認。



ダム作成例（ダム形状とニードル選定の目安）



※ 2段重ね（2度塗布）ディスペンスした場合、高さは約1.7倍になります。